

3-Phase 3-Draht AC Spannungssensor CYVS13-xnU0

Der CYVS13-xnU0 AC Spannungssensor/-wandler arbeitet nach dem Prinzip der elektromagnetischen Induktion und wurde für Anwendungen zur Messung und Überwachung von dreiphasigen 3-Draht AC Spannungen entwickelt. Die Ausgangssignale (DC Spannung oder Strom) dieses Spannungswandlers sind proportional zum gleichgerichteten Mittelwert der Eingangsspannungen (AC). Er ist geeignet für allgemeine Anwendungen wie zum Beispiel Spannungsversorgungen mit fester Frequenz und sinusförmigen Spannungen etc.

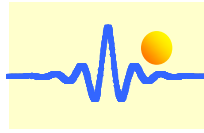
Spezifikationen:

Nenneingangsspannung (U_x)	10V-500V AC
Linearer Messbereich	0 – 1.2-fache der Nennspannung am Eingang
Überlastkapazität	2-fache der Nennspannung am Eingang
Frequenzbereich	Typ. 50Hz, 60Hz, max. 5kHz
Eingangswiderstand	$R_i=0.667 U_x \times 1k\Omega / V$, U_x : Eingangsspannung
Ausgangssignale DC	0-5V, 0-10V, 0-20mA, 4-20mA DC
Messgenauigkeit	0.5%
Lastkapazität	Spannungsausgang: 5mA; Stromausgang: 6V
Antwortzeit	$\leq 300ms$
Thermaldrift	Spannungsausgang : 250ppm/°C; Stromausgang: 350ppm/°C
Versorgungsspannung	+12VDC, +24VDC
Statischer Strom	Spannungsausgang: 8mA; 0-20mA Ausgang: 12mA; 4-20mA Ausgang: 35mA
Isolation	Isolation zwischen Eingang, Ausgang und Versorgungsspannung
Isolation-Prüfspannung	2.5 kV DC, 1min
Betriebstemperatur	-10°C ~ +60°C
Lagerungstemperatur	-25°C ~ + 70°C
Relative Feuchtigkeit	10% ~ 90%
Gehäuseschutz	IP20
Material des Gehäuses	ABS (nach UL94V-0)
Anbringung	DIN Schiene
Gehäusotyp	U0 ohne Arbeitsöffnung
MTBF	50000h
Einheitsgewicht	90g

Definition der Teilenummer:

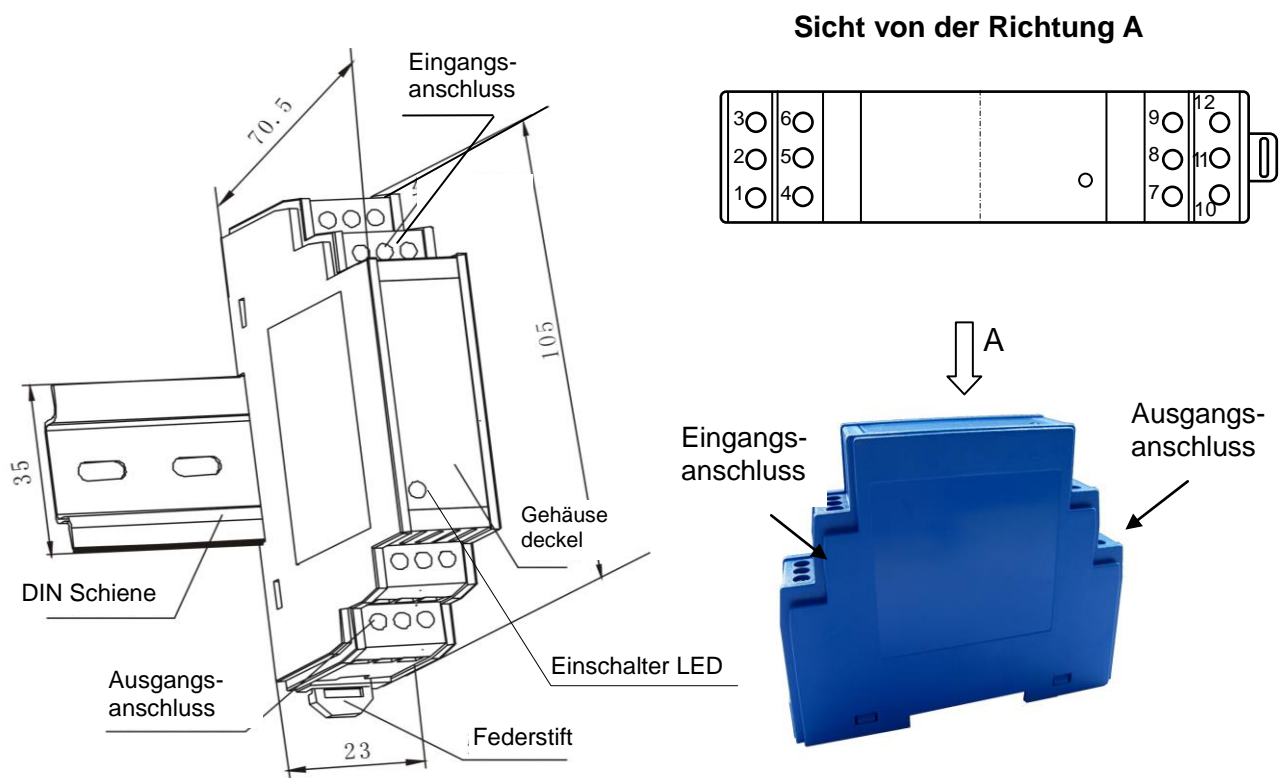
CYVS13	-	x	n	U0	-	0.5	-	m
(1)		(2)	(3)	(4)		(5)		(6)

(1)	(2)	(3)	(4)	(5)	(6)
Serienname	Ausgangssignal	Versorgungsspannung	Gehäusotyp	Genauigkeitsklasse	Eingangsspannungsbereich (m)
CYVS13	x=1: 0-5VAC x=3: 0-5V DC x=4: 0-20mA DC x=5: 4-20mA DC	n=2: +12V DC n=4: +24V DC	U0	0.5%	m=10V-500V AC
	x=8: 0-10V DC	n=4: +24V DC			

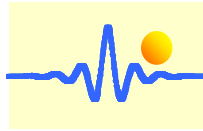


- Beispiel 1:** CYVS13-32U0-0.2-100V, dreiphasige 3-Draht AC Spannungssensor mit
Ausgangssignal: 0-5V DC
Versorgungsspannung: +12V DC
Nennspannung am Eingang: 0-100V AC
- Beispiel 2:** CYVS13-54U0-0.5-100V, dreiphasige 3-Draht AC Spannungssensor mit
Ausgangssignal: 4-20mA DC
Versorgungsspannung: +24V DC
Nennspannung am Eingang: 0 -100V AC

Maße (mm) :

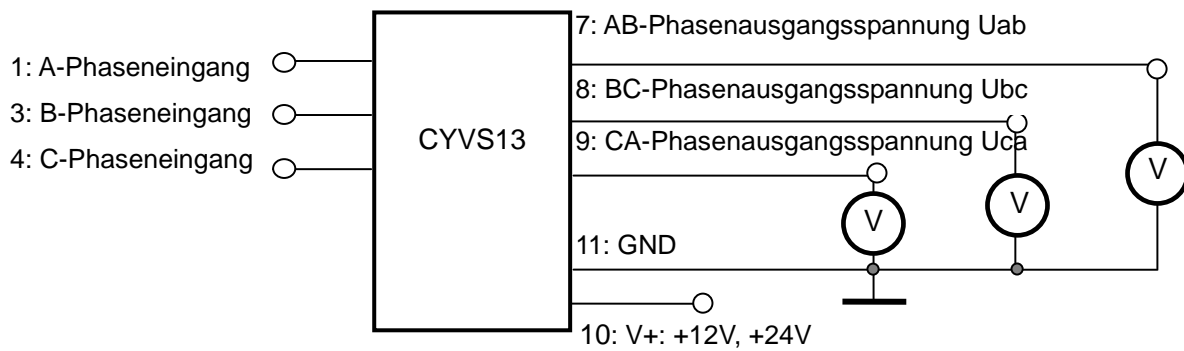
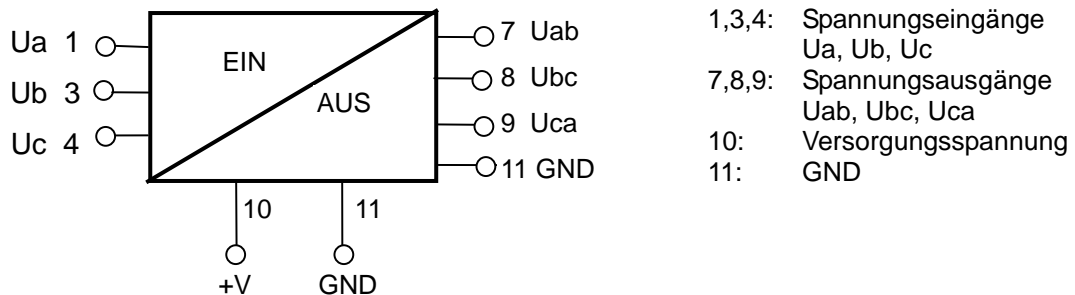


Maße: 105mm x 23mm x 70.5mm



Verbindungen:

Schaltung der Anschlüsse für Spannungsausgang:



Schaltung der Anschlüsse für Stromausgang:

