

## 交流电压传感器 CYVS11A-xnU0

交流电压传感器 **CYVS11A-xnU0** 是根据电磁感应原理设计，适用于交流电压的测量和监测。该传感器的输出信号（直流电压或电流）与输入交流电压成正比。这款传感器适用于交流电压的测量和长时间监测，也可用于电源管理、交流电机驱动、电池充电器和系统等。

### 产品规格

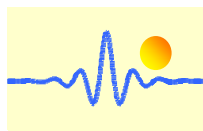
额定输入电压 (U <sub>x</sub> )	10V-1000V AC
线性测量范围	额定输入电压的 0 - 1.2 倍
过载能力	额定输入电压的 2 倍
输入响应	典型值 50Hz, 60Hz, 最大值 5kHz
输入电阻	$R_f = U_x \times 10k\Omega/V$ , $U_x$ : 输入电压
输出信号 DC	0-5V, 0-10V, 0-20mA, 4-20mA DC
测量精度	0.5%
负载能力	电压输出: 5mA; 电流输出: 6V
响应时间	≤350ms
热漂移	350ppm/°C
供电电源	165-265VAC, +230-360VDC
隔离方式	输入、输出和供电电源间隔离
隔离耐压值	2.5 kV DC, 1min 输入-输出和供电电源-输入 2.5kV DC, 1min 供电电源 - 输出
工作温度	-10°C ~ +60°C
贮存温度	-25°C ~ + 70°C
相对湿度	10% ~ 90%
外壳保护	IP20
外壳材料	ABS (根据 UL94V-0)
安装	DIN 导轨
外壳类型	U0 无孔径
平均无故障时间	50000h
单位重量	90g

### 产品编号定义:

CYVS11A	-	x	n	U0	-	0.5	-	m
---------	---	---	---	----	---	-----	---	---

(1)                      (2)    (3)    (4)                      (5)                      (6)

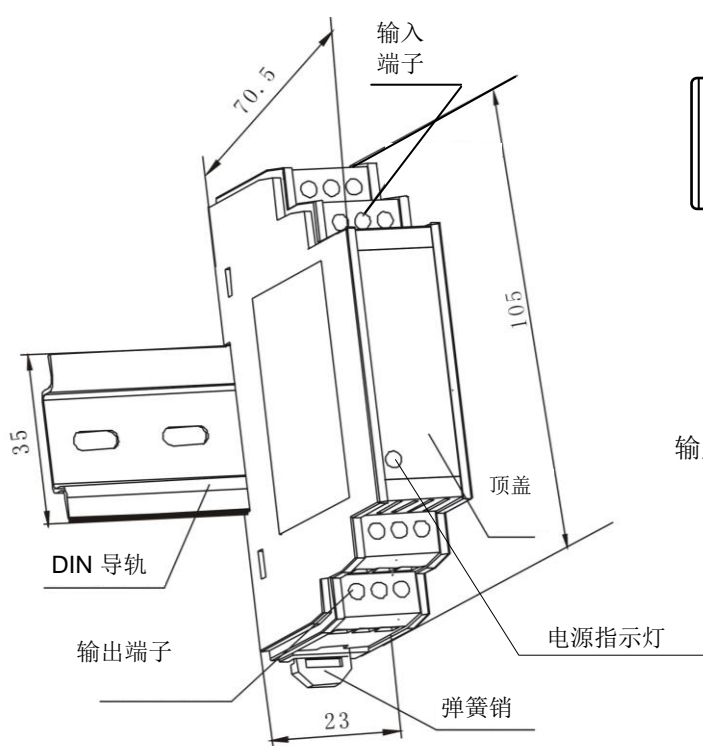
(1)	(2)	(3)	(4)	(5)	(6)
系列名称	输出信号	供电电源	外壳类型	精度等级	输入电流范围 (m)
CYVS11A	<b>x=1:</b> 0-5VAC <b>x=3:</b> 0-5V DC <b>x=4:</b> 0-20mA DC <b>x=5:</b> 4-20mA DC <b>x=8:</b> 0-10V DC	<b>n=8:</b> 165V-265VAC <b>n=9:</b> 230-360VDC	U0	0.5%	m=10V-1000V AC



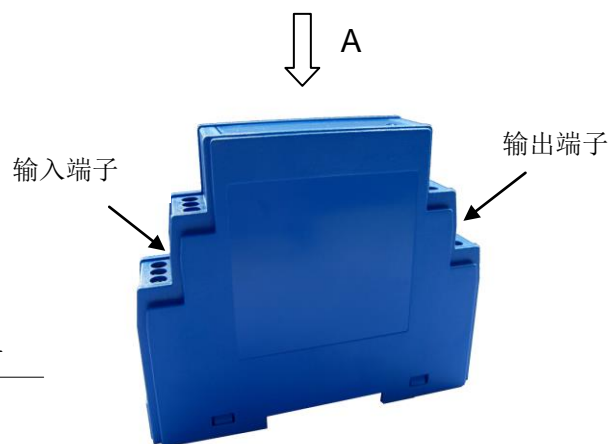
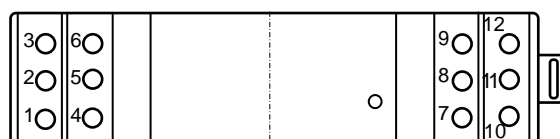
**示例 1:** CYVS11A-38U0-0.2-100V, 交流电压传感器  
输出信号: 0-5V DC  
供电电源: 165-265V AC  
额定输入电压: 0-100V AC

**示例 2:** CYVS11A-58U0-0.5-100V, 交流电压传感器  
输出信号: 4-20mA DC  
供电电源: 165-265V AC  
额定输入电压: 0-100V AC

### 尺寸 (mm)



A 方向视图

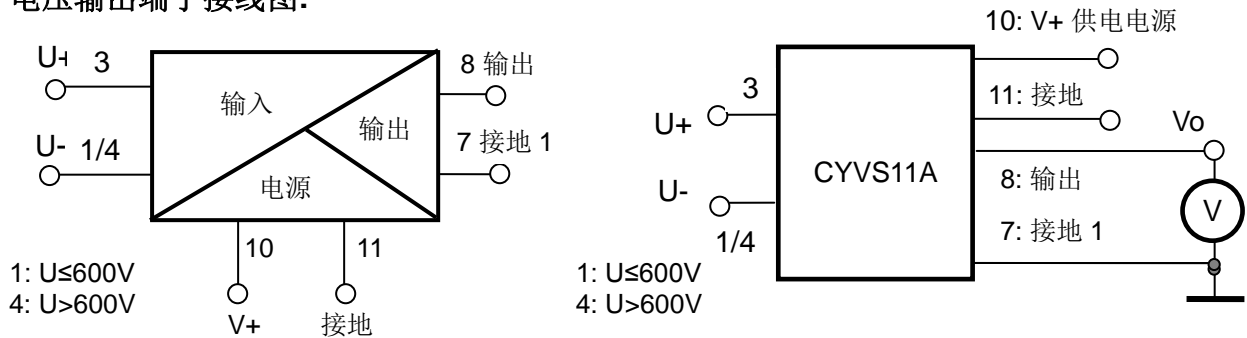


尺寸: 105mm x 23mm x 70.5mm



## 接线图

### 电压输出端子接线图:

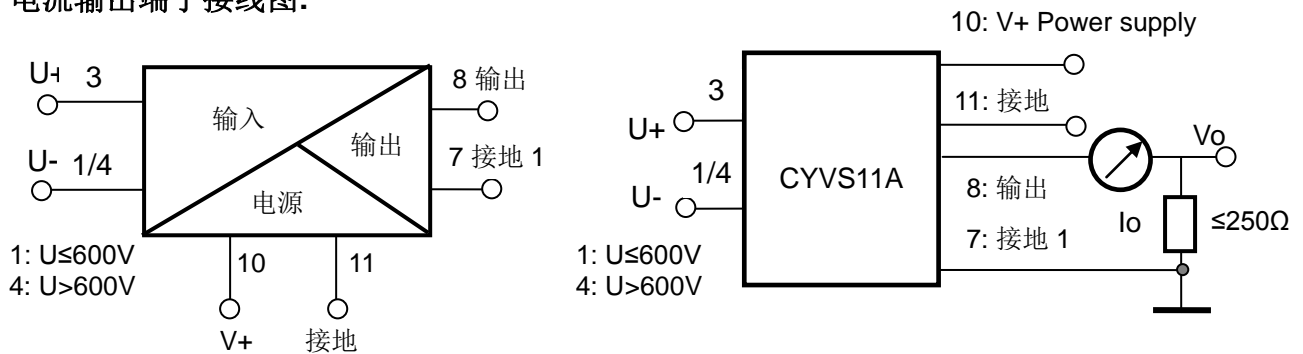


1/4,3: 输入电压;      10, 11: 供电电源      7: 接地      8: 电压输出

### 输入输出关系:

传感器 CYVS11A-38U0-0.5-100V	
输入电压 (V)	输出电压 (V)
0	0
25	1.25
50	2.5
75	3.75
100	5

### 电流输出端子接线图:



1/4,3: 输入电压;      10, 11: 供电电源      7: 接地      8: 电流输出

### 输入输出关系( $R_m=250 \Omega$ ):

传感器 CYVS11A-58U0-0.5-100V		
输入电压 (V)	输出电流 $I_o$ (mA)	输出电压 $V_o$ (V)
0	4	1
25	8	2
50	12	3
75	16	4
100	20	5